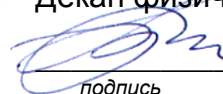


МИНОБРНАУКИ РОССИИ  
ФЕДЕРАЛЬНОЕ ГОСУДАРСТВЕННОЕ БЮДЖЕТНОЕ ОБРАЗОВАТЕЛЬНОЕ УЧРЕЖДЕНИЕ  
ВЫСШЕГО ОБРАЗОВАНИЯ  
«ВОРОНЕЖСКИЙ ГОСУДАРСТВЕННЫЙ УНИВЕРСИТЕТ»  
(ФГБОУ ВО «ВГУ»)

УТВЕРЖДАЮ  
Декан физического факультета

 (Овчинников О.В.)  
подпись

расшифровка подписи

16.06.2022

## ПРОГРАММА ПРАКТИКИ

*Б2.О.01(У) Учебная практика, ознакомительная*

*Код и наименование(тип) практики/НИР в соответствии с учебным планом*

1. Код и наименование направления подготовки/специальности: **11.03.04**

**Электроника и наноэлектроника**

2. Профиль подготовки/специализация: \_\_\_\_\_

**Интегральная электроника и наноэлектроника**

3. Квалификация (степень) выпускника: **бакалавр**

4. Форма обучения: **очная**

5. Кафедра, отвечающая за реализацию практики: \_\_\_\_\_

**физики полупроводников и микроэлектроники**

6. Составители программы: \_\_\_\_\_

*(ФИО, ученая степень, ученое звание)*

**Быкадорова Галина Владимировна, к.т.н., доцент**

7. Рекомендована: **НМС физического факультета, 14.06.2022, протокол № 6**

*(наименование рекомендующей структуры, дата, номер протокола,*

*отметки о продлении вносятся вручную)*

8. Учебный год: **2022-2023** Семестр(ы): **2**

## 9. Цель практики

Целями учебной практики ознакомительной являются: знакомство с организацией научных исследований в лабораториях университета, профильных научно-исследовательских институтов, научно-исследовательских и промышленных организаций, закрепление и углубление знаний и умений, полученных в процессе теоретического обучения в рамках учебного плана; формирование элементов общенаучных, социально-личностных компетенций; приобретение практических навыков, компетенций, а также опыта самостоятельной профессиональной деятельности, способствующих успешному освоению специальных дисциплин, изучаемых на последующих курсах в соответствии с требованиями и квалификационной характеристикой бакалавра, установленными ФГОС ВО по направлению 11.03.04 Электроника и наноэлектроника, на основе изучения современного прикладного и специализированного программного обеспечения кафедры физики полупроводников и микроэлектроники.

### Задачи практики:

Задачами учебной практики, ознакомительной являются:

- ознакомление обучающихся с вычислительными мощностями кафедры физики полупроводников и микроэлектроники;
- практическое освоение операционных систем и современных компьютерных оболочек;
- закрепление и расширение навыков использования пакетов прикладных программ;
- создание и оформление отчетов с помощью пакета MS Office.

## 10. Место практики в структуре ОПОП

Место практики в структуре ОПОП: практика относится к обязательной части блока Б2.

Освоение дисциплины «Учебная практика, ознакомительная» базируется на предшествующих дисциплинах учебного плана: «Информационные технологии», «Математика», «Инженерная и компьютерная графика», «Введение в интегральную электронику и наноэлектронику».

В результате прохождения данной дисциплины обучающийся должен приобрести знания, умения, навыки общепрофессиональных компетенций, необходимых для обеспечения трудовых функций:

В/01.6 Моделирование схем отдельных аналоговых блоков профессионального стандарта 40.035 Инженер-конструктор аналоговых сложно-функциональных блоков (СФ-блоков)

и в целом обобщенных трудовых функций с выбранными трудовыми функциями профессиональных стандартов 40.035 Инженер-конструктор аналоговых сложно-функциональных блоков (СФ-блоков) и 40.058 Инженер-технолог по производству изделий микроэлектроники.

Знания, полученные при освоении дисциплины «Учебная практика, ознакомительная» необходимы при освоении общепрофессиональных и профессиональных дисциплин учебного плана, прохождении производственных практик и выполнении выпускной квалификационной работы в области микро- и наноэлектроники.

## 11. Вид практики, способ и форма ее проведения

Тип практики (ее наименование): *учебная, ознакомительная*

Способ проведения практики: *стационарная, выездная*

Форма проведения практики: *дискретная*.

Дисциплина реализуется частично в форме практической подготовки (ПП).

**12. Планируемые результаты обучения при прохождении практики (знания, умения, навыки), соотнесенные с планируемыми результатами освоения образовательной программы (компетенциями) и индикаторами их достижения:**

Компетенции		Индикаторы		Планируемые результаты обучения
Код	Наименование компетенции	Код(ы)	Наименование индикаторов	
ОПК-1	Способен использовать положения, законы и методы естественных наук и математики для решения задач инженерной деятельности	ОПК-1.2	Применяет физические законы и математические методы для решения задач теоретического и прикладного характера	<p><i>Знать:</i> физические законы и математические методы, применяемые в профессиональной сфере;</p> <p><i>Уметь:</i> применять физические законы и математические методы для решения прикладных задач;</p> <p><i>Владеть:</i> математическими методами для решения задач теоретического и прикладного характера</p>
ОПК-3	Владеет методами поиска, хранения, обработки, анализа и представления в требуемом формате информации из различных источников и баз данных, соблюдая при этом основные требования информационной безопасности	ОПК-3.1	Использует информационно-коммуникационные технологии для поиска необходимой информации в своей предметной области	<p><i>Знать:</i> - сущность понятия «информационная безопасность»;</p> <p>- современные средства поиска, хранения, обработки, анализа и представления в требуемом формате информации.</p> <p><i>Уметь:</i></p> <p>- решать задачи обработки данных с помощью современных средств автоматизации;</p> <p>- создавать презентации;</p> <p><i>Владеть:</i> - методами практического использования современных информационно-коммуникационных технологий с учетом основных требований обеспечения информационной безопасности</p>

ОПК-4	Способен понимать принципы работы современных информационных технологий и использовать их для решения задач профессиональной деятельности	ОПК-4.2	Использует современные компьютерные технологии для подготовки текстовой, графической, проектно-конструкторской и производственно-технологической документации в своей предметной области	<i>Знать</i> : - современные интерактивные программные комплексы для выполнения и редактирования текстов, изображений и чертежей; <i>Уметь</i> : - выполнять основные операции по редактированию и форматированию текста в текстовом редакторе; - использовать современные средства автоматизации разработки и выполнения конструкторской документации; <i>Владеть</i> : современными программными средствами подготовки конструкторско-технологической документации
ОПК-5	Способен разрабатывать алгоритмы и компьютерные программы, пригодные для практического применения	ОПК-5.2	Разрабатывает компьютерные программы с учетом поставленных целей и задач, а также особенностей предметной области	<i>Знать</i> : современные программные средства разработки компьютерных программ, пригодных для практического применения; <i>Уметь</i> : - разрабатывать алгоритмы решения задач; - использовать современные средства автоматизации разработки и выполнения конструкторской документации; <i>Владеть</i> : современными программными средствами создания компьютерных программ, пригодных для практического применения

**13. Объем практики в зачетных единицах / ак. час. – 4 зет / 144 ак. часа.**

**Форма промежуточной аттестации - зачет.**

#### **14. Трудоемкость по видам учебной работы**

Вид учебной работы	Трудоемкость		
	Всего	По семестрам	
		2 семестр	
		ч.	в форме ПП, ч
Всего часов	144	144	36
в том числе:			
Контактная работа	2	2	
Самостоятельная работа	142	142	36
Форма промежуточной аттестации		зачет	
Итого:	144	144	36

## 15. Содержание учебной практики, ознакомительной

№ п/п	Разделы (этапы) практики	Виды работ на учебной практике, ознакомительной	Объем учебной работы, ч	
			Контактные часы	Самостоятельная работа
1	Организационные мероприятия	Проведение инструктажа по технике безопасности при работе в лабораториях и по порядку прохождения практики.	1	
2	Ознакомительный этап	Обзорная лекция по компьютерным технологиям, используемым в разработке и производстве основных типов изделий электронной техники. Ознакомление студентов с вычислительными мощностями кафедры физики полупроводников и микроэлектроники научно-производственным и научно-образовательными подразделениями и лабораториями ВГУ	1	10
3	Практический этап	Освоение компьютерных средств решения прикладных и профессиональных задач по интегральной электронике и нанoeлектронике		36
		Решение профильных и профессиональных задач: - физическая постановка задачи; - выбор и обоснование математических методов решения; - обоснование и выбор программных средств решения; - разработка алгоритма решения поставленной задачи; - проведение численных экспериментов.		72
		Обработка и анализ полученной информации, подготовка отчета по практике. Собеседование по результатам практики		18
4	Представление отчетной документации	Публичная защита отчета на итоговом занятии в группе		6

## 16. Перечень учебной литературы, ресурсов сети «Интернет», необходимых для прохождения практики

Учебно-методическое и информационное обеспечение учебной практики, ознакомительной определяется исходя из предметной области и практических задач, поставленных перед студентами.

а) основная литература:

№ п/п	Источник
1	Прикладная информатика .— Москва : "Синергия ПРЕСС", 2012 .— 145 с. // Электронно-библиотечная система. - URL : <a href="http://biblioclub.ru">http://biblioclub.ru</a>
2	Уткин В.Б. Математика и информатика / В.Б. Уткин ; Балдин К. В. ; Рукосуев А. В. — 4-е изд. — Москва : Дашков и Ко, 2014 .— 470 с. // Электронно-библиотечная система. - URL : <a href="http://biblioclub.ru">http://biblioclub.ru</a>
3	Колокольникова А.И. Информатика / А.И. Колокольникова ; Прокопенко Е. В. ; Таганов Л. С. — Москва : Директ-Медиа, 2013 .— 115 с. // Электронно-библиотечная система. - URL : <a href="http://biblioclub.ru">http://biblioclub.ru</a>
4	Аверьянов Г.П. Современная информатика / Г.П. Аверьянов ; Дмитриева В. В. — Москва : МИФИ, 2011 .— 436 с. — ISBN 978-5-7262-1421-4 .— <URL: // Электронно-библиотечная система. - URL :
5	Александрова Л.В. Основы программирования на языке Паскаль / Л.В. Александрова ; Мардашев А. М. ; Матюхина Е. Н. — Москва : Российский университет дружбы народов, 2013 .— 116 с. // Электронно-библиотечная система. - URL : <a href="http://biblioclub.ru">http://biblioclub.ru</a>
6	Абрамкин Г.П. Программирование в среде Турбо Паскаль / Г.П. Абрамкин ; Ефремов Ю. С. ; Токарева О. В. — Москва : Директ-Медиа, 2013 .— 393 с. // Электронно-библиотечная система. - URL : <a href="http://biblioclub.ru">http://biblioclub.ru</a>

б) дополнительная литература:

№ п/п	Источник
1	Гаврилов, Михаил Викторович. Информатика и информационные технологии : учебник для прикладного бакалавриата : [для студ. вузов, обуч. по широкому кругу направлений и специальностей и для студ. вузов, обуч. по юрид. специальностям] / М.В. Гаврилов, В.А. Климов ; Саратов. гос. юрид. акад. — 4-е изд., перераб. и доп. — Москва : Юрайт, 2016 .— 382, [1] с. [12]
2	Информатика : [в 2 т.] : учебник для акад. бакалавриата : [учебник для студ. высш. учеб. заведений, обуч. по экон. направлениям и специальностям; для студ. высш. учеб. заведений, обуч. по специальности 080801 "Приклад. информатика" и др. экон. специальностям] / С.-Петербур. гос. экон. ун-т ; под ред. В.В. Трофимова .— 3-е изд., перераб. и доп. — Москва : Юрайт, 2016 .— (Бакалавр. Академический курс) [12]
3	Таненбаум Э. Современные операционные системы = Modern Operating Systems / Э. Таненбаум ; [пер. с англ. Н. Вильчинского, А. Лашкевича] . — Санкт-Петербург : Питер, 2007 .— 1037 с. [9]; 2015. — 1119 [6]
4	Фаронов, Валерий Васильевич. Турбо Паскаль : (в 3-х кн.) / В.В. Фаронов .— М. : МВТУ - ФЕСТО ДИДАКТИК, 1992-. Кн. 1: Основы Турбо Паскаля .— 1992 .— 285, с. [17] Фаронов, Валерий Васильевич. Турбо Паскаль : (в 3-х кн.) / В.В. Фаронов .— М. : МВТУ - ФЕСТО ДИДАКТИК, 1992-. Кн. 3: Практика программирования. Ч. 1 .— 1993 .— 238, с. [17]
5	Программирование в среде Турбо Паскаль [Электронный ресурс] : учебно-методическое пособие : специальность 011200 0 геофизика / Воронеж. гос. ун-т; сост. С.Н. Закутский .— Электрон. текстовые дан. (1 файл : Кб) .— Воронеж : Воронеж. гос. ун-т, 2004 .— Загл. с титул. экрана .— Электрон. версия печат. публикации .— Свободный доступ из сети ВГУ .— Adobe Acrobat Reader 4.0 .— <URL: <a href="http://www.lib.vsu.ru/elib/texts/method/vsu/dec04004.pdf">http://www.lib.vsu.ru/elib/texts/method/vsu/dec04004.pdf</a> >.
6	Информатика : базовый курс : [учебное пособие для студ. вузов] / ; под ред. С.В. Симоновича .— 2-е изд. — СПб. [и др.] : Питер , 2010 .— 639 с. [50]

в) информационные электронно-образовательные ресурсы (официальные ресурсы интернет)\*:

7.	<a href="http://www.lib.vsu.ru">http://www.lib.vsu.ru</a> – Зональная научная библиотека ВГУ
8.	<a href="http://www.intuit.ru">http://www.intuit.ru</a> - Национальный Открытый Университет «ИНТУИТ»
9.	Научная электронная библиотека eLibrary.ru
10.	<a href="http://ips.ifmo.ru/courses/pascal">http://ips.ifmo.ru/courses/pascal</a> - Курс лекций "Язык программирования Pascal".
11.	Обучающий портал по VHDL <URL: <a href="http://www.bsuir.by/vhdl/">http://www.bsuir.by/vhdl/</a> >

## 17. Образовательные технологии, применяемые при проведении практики и методические указания для обучающихся по прохождению практики

Практика проводится в форме контактной и самостоятельной работы; руководителем практики от кафедры непосредственно даются рекомендации и консультации обучающимся, в частности, рекомендации по организации самостоятельной работы, по формированию и к последующему представлению отчетной документации.

Обучающиеся, осваивающие ОПОП ВО в период прохождения практики:

- выполняют индивидуальные задания, предусмотренные программами практики; соблюдают действующие в организациях правила внутреннего трудового распорядка;
- соблюдают требования охраны труда и пожарной безопасности;
- готовят отчет о прохождении практики.

Подготовительный этап включает: проведение собрания по организации практики: знакомство обучающихся с целями, задачами, требованиями к практике и формой отчетности; распределение заданий; инструктаж по охране труда и пожарной безопасности. Все обучающиеся перед началом практики должны получить на кафедре задание на практику, пройти инструктаж о порядке прохождения практики и по технике безопасности. При прохождении практик, предусматривающих выполнение работ, при выполнении которых проводятся обязательные предварительные и периодические медицинские осмотры (обследования), обучающиеся проходят соответствующие медицинские осмотры (обследования) в порядке, установленном приказом Министерства здравоохранения и социального развития Российской Федерации от 12 апреля 2011 г. No 302н «Об утверждении перечней вредных и (или) опасных производственных факторов и работ, при выполнении которых проводятся обязательные предварительные и периодические медицинские осмотры (обследования), и Порядка проведения обязательных предварительных и периодических медицинских осмотров (обследований) работников, занятых на тяжелых работах и на работах с вредными и (или) опасными условиями труда» (зарегистрирован Министерством юстиции Российской Федерации 21 октября 2011 г., регистрационный No 22111) с изменениями, внесенными приказами Министерства здравоохранения Российской Федерации от 15 мая 2013 г. N296н (зарегистрирован Министерством юстиции Российской Федерации 3 июля 2013 г., регистрационный No 28970) и от 5 декабря 2014 г. No 801н (зарегистрирован Министерством юстиции Российской Федерации 3 февраля 2015 г., регистрационный No 35848).

По прибытии на практику обучающиеся проходят инструктаж по противопожарной безопасности и охране труда, проходит ознакомление с организацией (местом проведения практики). Обучающиеся знакомятся с правилами внутреннего трудового распорядка, выполнение которых обучающиеся подтверждают росписью в соответствующем журнале, изучают нормативно-техническую документацию.

Подготовка отчета: обработка материалов практики, подбор и структурирование материала для раскрытия соответствующих тем для отчета. Оформление отчета. Предоставление отчета руководителю. На заключительном этапе практики обучающийся должен обобщить материал, собранный в период прохождения практики, определить его достаточность и достоверность, оформить отчет по практике. По окончании практики руководитель практики от организации составляет на обучающегося характеристику. По за-

вершении практики обучающиеся в последний день практики представляют на кафедру отчетную документацию по практике.

Отчетная документация обучающихся по прохождению практик:

- индивидуальное задание;
- отчет по результатам прохождения практики обучающегося, включающий текстовые, табличные и графические материалы, отражающие решение предусмотренных заданием на практику задач. В отчете приводится анализ поставленных задач; выбор необходимых методов и инструментальных средств для решения поставленных задач; результаты решения задач практики; общие выводы по практике.

## 18. Материально-техническое обеспечение практики

Аудитория для самостоятельной работы студентов: Сервер на базе 2-х процессоров Xeon E5-2620 v3. – 1 шт., компьютеры HP ProDesk 400 G6 SFF – 9 шт., компьютеры Pentium Dual Core - 2 шт. , подключенные к сети Интернет и с обеспечением доступа к электронной информационно-образовательной среде ВГУ; Microsoft Windows 7, договор 3010-15/207-19 от 30.04.2019.

Для проведения численных экспериментов используется следующее программное обеспечение:

- лицензионное: Microsoft Windows 7, Windows 10 договор 3010-15/207-19 от 30.04.2019; программный комплекс для ЭВМ – MathWorks Total Academic Headcount, Университетская лицензия, договор 3010-07/01-19 от 09.01.19; ПО Kaspersky Endpoint Security, договор 3010-07/04-20 от 27.01.2020; NI Multisim13.0 Договор № 0331100013513000142\_153581 от 18.11.2013 на поставку учебного комплекса NI ELVIS II Circuit Design Bundle (For Academic Use Only)

- свободно распространяемое: MATLAB Classroom (сублицензионный контракт 3010-07/01-19 от 09.01.19); LibreOffice (GNU Lesser General Public License (LGPL), бесплатное и/или свободное ПО, лицензия: <https://ru.libreoffice.org/about-us/license/>); Lazarus (GNU Lesser General Public License (LGPL), бесплатное и/или свободное ПО, лицензия: <https://www.lazarus-ide.org/index.php>); Free Pascal (GNU General Public License (GPL), бесплатное и/или свободное ПО, лицензия: <https://www.freepascal.org/faq.html>); Python 2/3 (Python Software Foundation License (PSFL), бесплатное и/или свободное ПО, лицензия: <https://docs.python.org/3/license.html>); TeXstudio (GNU General Public License (GPL), бесплатное и/или свободное ПО, лицензия: <https://texstudio.org/>); Maxima (GNU General Public License (GPL), бесплатное и/или свободное ПО, лицензия: <http://maxima.sourceforge.net/faq.html>).

Для подготовки отчетов и презентаций по результатам прохождения учебной практики могут быть использованы аудитории для самостоятельной работы студентов и электронно-библиотечная система (электронная библиотека) Воронежского государственного университета.

## 19. Оценочные средства для проведения текущей и промежуточной аттестации обучающихся по учебной практике

№ п/п	Наименование раздела дисциплины (модуля)	Компетенция(и)	Индикатор(ы) достижения компетенции	Оценочные средства
1.	Организационные мероприятия	ОПК-1	ОПК-1.2	Программа практики. Индивидуальные задания Раздел в отчете о современных методах и приемах поиска, хранения, обработки, анализа и представления информации



№ п/п	Наименование раздела дисциплины (модуля)	Компетенция(и)	Индикатор(ы) достижения компетенции	Оценочные средства
2	Ознакомительный этап	ОПК-3	ОПК-3.1	Текущий опрос Поиск, анализ и синтез информации, необходимой для решения поставленных задач
3	Практический этап	ОПК-3; ОПК-5	ОПК-3.1; ОПК-5.2	Выбор и обоснование методов решения практических задач Решение практических задач с применением средств автоматизации Обеспечение информационной безопасности при решении практических задач
4	Представление отчетной документации	ОПК-4	ОПК-4.2	Оформление заданий по редактированию математических и технических текстов
Промежуточная аттестация: форма контроля – зачет				Защита отчета по практике

## 20. Типовые оценочные средства и методические материалы, определяющие процедуры оценивания

### 20.1 Текущий контроль успеваемости

Контроль успеваемости по дисциплине осуществляется с помощью следующих оценочных средств:

#### Практические задания

1. Выполнить операцию логического следования  $\overline{P} \vee Q$ , где  $P=1100$ ,  $Q=1010$ .
2. Оценить коэффициент корреляции и построить линейную регрессию для данных, приведенных в виде матрицы.

$$\text{data} := \begin{pmatrix} 0.95 & 4.2 \\ 1.8 & 11 \\ 2.9 & 15 \\ 4.1 & 21 \\ 4.8 & 26 \end{pmatrix}$$

3. Провести линейную интерполяцию данных, представленных в таблице.

X	0,0	0,8	1,5	4,1	5,0	7,5	10,1	12,4
y(x)	1,2	2,1	3,5	7,2	9,3	16,0	19,2	26,7

4. Даны координаты точек в декартовой системе координат:  $A_1(-1;-1;5)$ ,  $A_2(0;1)$ ,  $A_3(-5;-9)$ ,  $A_4(3;8)$ ,  $A_5(1;1)$ ,  $A_6(7;14)$ ,  $A_7(-3;-5)$ . Построить заданные точки и выполнить параболическую сплайн-интерполяцию.
5. Вычислить значения таблично заданной функции

x	0	0,8	1,5	4,1	5,0	7,5	10,1	12,4
---	---	-----	-----	-----	-----	-----	------	------

$y(x)$	1,2	2,1	3,5	7,2	9,3	16,0	19,2	26,7
--------	-----	-----	-----	-----	-----	------	------	------

в точках 1,2; 3,5 и 5,8, используя сплайновую кубическую интерполяцию.

6. При изучении закона Ома исследовалась зависимость падения напряжения  $U$  от тока  $J$  и были получены следующие результаты:

$J, \text{ mA}$	0	0,8	1,5	4,1	5,0	7,5	10,1	12,4
$U, \text{ B}$	1,2	2,1	3,5	7,2	9,3	16,0	19,2	26,7

Вы-

числить коэффициент корреляции между током и напряжением и оценить силу связи.

7. Для оценки величины сопротивления заданного резистора измерялось падение напряжения  $U$  на нем при подаче калиброванного тока  $J=10 \text{ mA}$ .

Проведено 10 измерений падения напряжения и получены следующие результаты в вольтах: 10,1; 10,5; 10,2; 9,5; 9,8; 10,1; 9,2; 10,3; 9,9.

Сопротивление  $R$  резистора рассчитывалось по формуле  $R=U/J$ . Оценить среднее значение сопротивления и стандартное отклонение для данного резистора.

11. В течение недели контролировалась средняя дневная температура, величина которой составила 23, 20, 18, 21, 19, 25 и 28 °C. Найти среднее значение дневной температуры за неделю.
12. Задан массив из 120 случайных чисел в диапазоне от 0 до 1. Оценить статистические параметры данного массива: максимальное и минимальное значения, среднюю величину и среднеквадратичное отклонение.  
Построить гистограмму, разбив массив случайных чисел на 12 интервалов.
13. По результатам измерений задания 4 данного раздела провести линейную регрессию и найти зависимость  $U(J)$ .
14. Провести линейную регрессию общего вида функцией  $F(x) = K_1x + K_2(x^2 - 1) - K_3\sqrt{x}$  данных, приведенных в таблице.

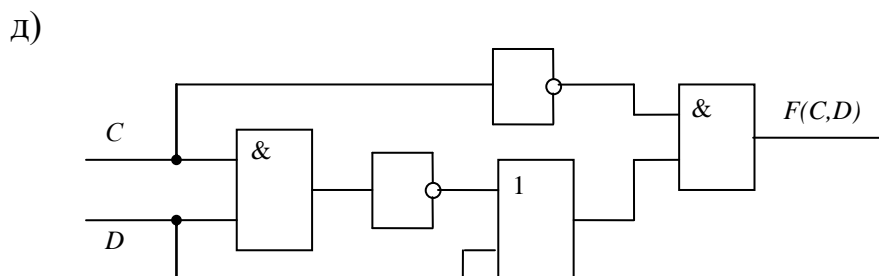
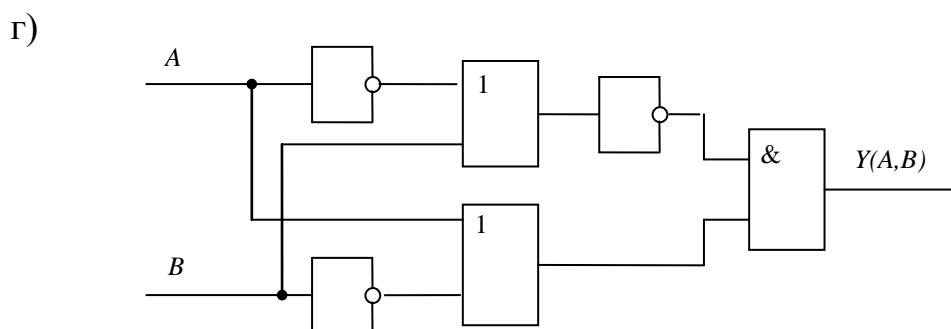
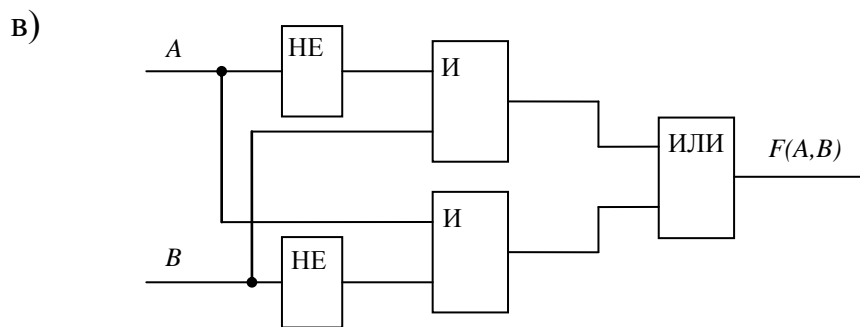
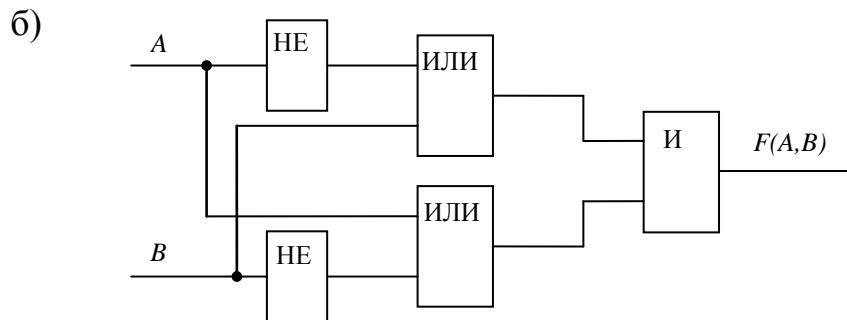
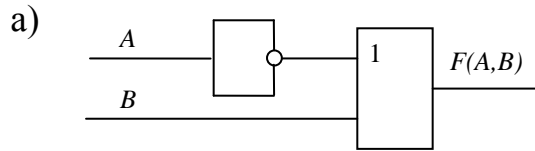
$X$	0	1	2	3	4	5
$F(x)$	-2,5	-2,1	5,1	17,5	35,1	57,8

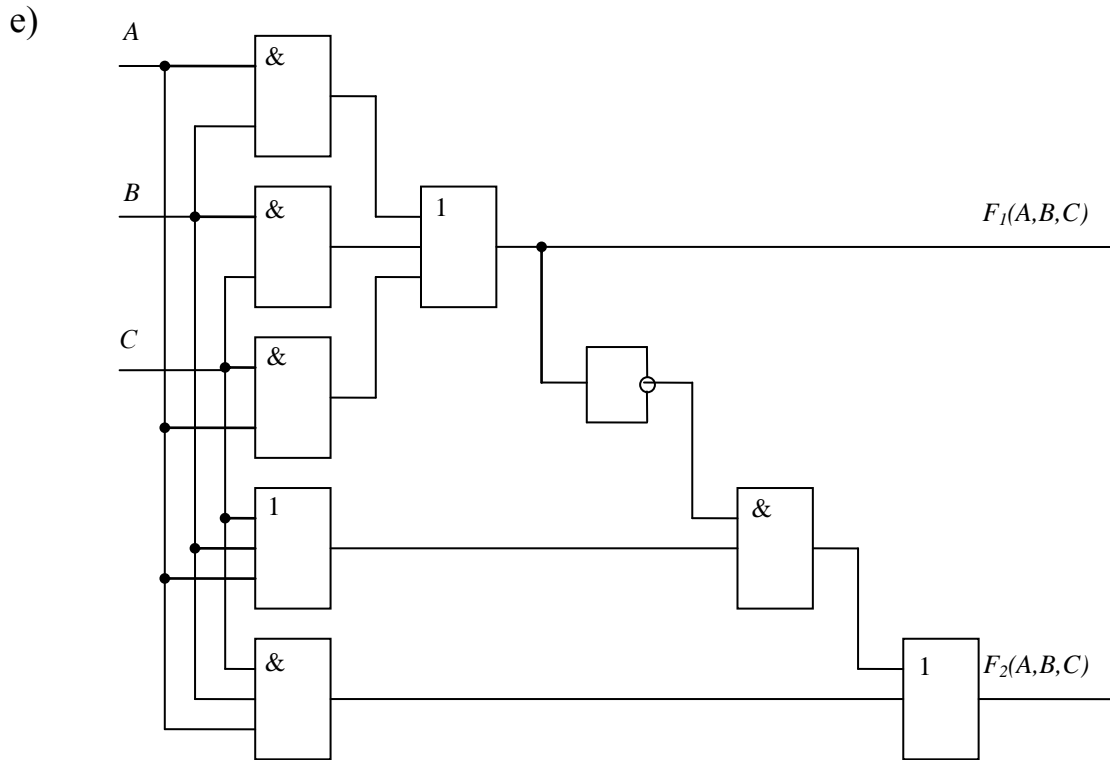
#### Индивидуальные задания

1. Создать модель и построить график однополупериодного выпрямителя синусоидального сигнала:

$$y(x) = \begin{cases} \sin(x), & \text{если } \sin(x) \geq 0; \\ 0, & \text{если } \sin(x) < 0. \end{cases}$$

2. Записать уравнение и построить график двухполупериодного синусоидального выпрямителя.
3. Создать модель меандра (прямоугольных периодических колебаний) с амплитудой 3 и построить его график.
4. Выполнить редактирование логических схем:





Вопросы для текущего контроля

1. Структура современных операционных систем.
2. Пакет MS Office.
3. Понятия «информация» и «информационное общество».
4. Методы анализа и синтеза информации.
5. Принципы планирования практической деятельности.
6. Информационная безопасность.
7. Основные требования обеспечения информационной безопасности.
8. Современные интерактивные программные комплексы для выполнения и редактирования текстов, изображений и чертежей.

Требования к выполнению заданий

Анализ результатов текущей аттестации включает оценку:

- выполнения обучающимися всех видов работ, предусмотренных рабочими планами по практике;
- степени освоения разделов, темы практики;
- имеющихся в процессе прохождения практики недостатков и определение путей их устранения;

- уровня овладения соответствующими компетенциями, навыками самостоятельной работы, путей и средств их развития;
- посещаемости занятий обучающимися.

Обработку и анализ результатов текущей аттестации обучающихся осуществляет руководитель практики, который предоставляет результаты анализа в обобщенном виде заведующему кафедрой.

## 20.2 Промежуточная аттестация

Промежуточная аттестация в форме зачета осуществляется руководителем учебной практики, ознакомительной от кафедры физики полупроводников и микроэлектроники.

В конце учебной практики, ознакомительной студент обязан оформить отчет и сдать его на проверку руководителю от кафедры. Объем отчета 10-15 страниц формата А4, включая иллюстрации. Руководитель составляет отзыв с оценкой работы студента. Защита отчета происходит на студенческой конференции. Студент готовит доклад с презентацией о проделанной работе продолжительностью 5 мин.

Рекомендуемая последовательность размещения материала в отчете:

- титульный лист (Приложение);
- содержание;
- введение;
- аналитическая часть с разбивкой на главы и разделы;
- заключение;
- список использованных источников;
- приложения.

Каждому студенту задаются вопросы по всем разделам учебной практики, ознакомительной.

Практика для обучающихся из числа инвалидов и лиц с ограниченными возможностями здоровья (далее – ОВЗ) организуется и проводится на основе индивидуального лично ориентированного подхода.

Обучающиеся из числа инвалидов и лиц с ОВЗ могут проходить практику как совместно с другими обучающимися (в учебной группе), так и индивидуально (по личному заявлению).

Выбор мест прохождения практики для инвалидов и лиц с ОВЗ осуществляется с учетом требований их доступности для данной категории обучающихся. При определении места прохождения практики для инвалидов и лиц с ОВЗ учитываются рекомендации медико-социальной экспертизы, отраженные в индивидуальной программе реабилитации инвалида (при наличии), относительно рекомендованных условий и видов труда. При необходимости для прохождения практики создаются специальные рабочие места в соответствии с характером нарушений, а также с учетом выполняемых обучающимся-инвалидом или обучающимся с ОВЗ трудовых функций, вида профессиональной деятельности и характера труда.

Обучающиеся данной категории могут проходить практику в профильных организациях (на предприятиях, в учреждениях), определенных для учебной группы, в которой они обучаются, если это не создает им трудностей в прохождении практики и освоении программы практики.

При наличии необходимых условий для освоения программы практики и выполнения индивидуального задания (или возможности создания таких условий) практика обучающихся данной категории может проводиться в структурных подразделениях ВГУ.

При определении места практики для обучающихся из числа инвалидов и лиц с ОВЗ особое внимание уделяется безопасности труда и оснащению (оборудованию) рабочего места. Рабочие места, предоставляемые предприятием (организацией, учреждени-

ем), должны (по возможности) соответствовать следующим требованиям:

- для инвалидов по зрению - слабовидящих: оснащение специального рабочего места общим и местным освещением, обеспечивающим беспрепятственное нахождение указанным лицом своего рабочего места и выполнение трудовых функций, видеоувеличителями, лупами;

- для инвалидов по зрению - слепых: оснащение специального рабочего места тифлотехническими ориентирами и устройствами, с возможностью использования крупного рельефно-контрастного шрифта и шрифта Брайля, акустическими навигационными средствами, обеспечивающими беспрепятственное нахождение указанным лицом своего рабочего места и выполнение трудовых функций;

- для инвалидов по слуху-слабослышащих: оснащение (оборудование) специального рабочего места звукоусиливающей аппаратурой, телефонами громкоговорящими;

- для инвалидов по слуху - глухих: оснащение специального рабочего места визуальными индикаторами, преобразующими звуковые сигналы в световые, речевые сигналы в текстовую бегущую строку, для беспрепятственного нахождения указанным лицом своего рабочего места и выполнения работы;

- для инвалидов с нарушением функций опорно-двигательного аппарата: оборудование, обеспечивающее реализацию эргономических принципов (максимально удобное для инвалида расположение элементов, составляющих рабочее место), механизмами и устройствами, позволяющими изменять высоту и наклон рабочей поверхности, положение сиденья рабочего стула по высоте и наклону, угол наклона спинки рабочего стула, оснащение специальным сиденьем, обеспечивающим компенсацию усилия при вставании, специальными приспособлениями для управления и обслуживания этого оборудования.

Индивидуальные задания формируются руководителем практики от университета с учетом особенностей психофизического развития, индивидуальных возможностей и состояния здоровья каждого конкретного обучающегося данной категории и должны соответствовать требованиям выполнимости и посильности.

При необходимости (по личному заявлению) содержание практики может быть полностью индивидуализировано (при условии сохранения возможности формирования у обучающегося всех компетенций, закрепленных за данной практикой).

Объем, темп, формы работы устанавливаются индивидуально для каждого обучающегося данной категории. В зависимости от нозологии максимально снижаются противопоказанные (зрительные, звуковые, мышечные и др.) нагрузки.

Применяются методы, учитывающие динамику и уровень работоспособности обучающихся из числа инвалидов и лиц с ОВЗ. Для предупреждения утомляемости обучающихся данной категории после каждого часа работы делаются 10-15-минутные перерывы.

Для формирования умений, навыков и компетенций, предусмотренных программой практики, производится большое количество повторений (тренировок) подлежащих освоению трудовых действий и трудовых функций.

Особенности руководства практикой

Осуществляется комплексное сопровождение инвалидов и лиц с ОВЗ во время прохождения практики, которое включает в себя:

- учебно-методическую и психолого-педагогическую помощь и контроль со стороны руководителей практики от университета и от предприятия (организации, учреждения);

- корректирование (при необходимости) индивидуального задания и программы практики;

- помощь ассистента (ассистентов) и (или) волонтеров из числа обучающихся или работников предприятия (организации, учреждения). Ассистенты/волонтеры оказывают обучающимся данной категории необходимую техническую помощь при входе в здания и помещения, в которых проводится практика, и выходе из них; размещении на рабочем месте; передвижении по помещению, в котором проводится практика; ознакомлении с индивидуальным заданием и его выполнении; оформлении дневника и составлении отчета

о практике; общении с руководителями практики.

Учебные и учебно-методические материалы по практике представляются в различных формах так, чтобы инвалиды с нарушениями слуха получали информацию визуально (программа практики и индивидуальное задание на практику печатаются увеличенным шрифтом; предоставляются видеоматериалы и наглядные материалы по содержанию практики), с нарушениями зрения – аудиально (например, с использованием программ-синтезаторов речи) или с помощью тифлоинформационных устройств.

Особенности проведения текущего контроля успеваемости и промежуточной аттестации

Во время проведения текущего контроля успеваемости и промежуточной аттестации разрешаются присутствие и помощь ассистентов (сурдопереводчиков, тифлосурдопереводчиков и др.) и/или волонтеров и оказание ими помощи инвалидам и лицам с ОВЗ.

Форма проведения текущего контроля успеваемости и промежуточной аттестации для обучающихся-инвалидов и лиц с ОВЗ устанавливается с учетом индивидуальных психофизических особенностей (устно, письменно на бумаге, письменно на компьютере, в форме тестирования и т.п.). При необходимости обучающемуся предоставляется дополнительное время для подготовки ответа и (или) защиты отчета.

Требования к выполнению заданий, критерии оценивания

При определении оценки учитываются следующие показатели:

- уровень профессиональной подготовки;
- качество и своевременность выполнения профессиональных задач по практике;
- содержание и качество оформления отчета;
- ответы на вопросы;
- характеристика работы студента руководителем практики.

Уровень профессионализма (профессиональные знания, умения, навыки и компетенции) оценивается по следующим показателям:

- умение формулировать цели исследований;
- адекватное применение физико-математического аппарата для решения поставленных задач;
- адекватная рефлексия выполняемой практической деятельности.

При прохождении практики студент должен выполнять организационные и дисциплинарные требования:

- посещение занятий и консультаций руководителя практики;
- полнота и своевременность реализации программы практики;
- своевременное предоставление отчетной документации в полном объеме (не позднее даты окончания практики) и в полном соответствии с предъявляемыми программой практики требованиями к ее содержанию и качеству оформления.

Критерии оценки работы студентов на учебной практике, технологической:

- оценка «*зачтено*» выставляется при соответствии работы студентов всем вышеуказанным показателям. Компетенции в целом сформированы. Соответствует пороговому (базовому) уровню сформированности компетенций компетенции сформированы в общих чертах, проявляются и используются частично. Данный уровень обязателен для всех осваивающих ОПОП;
- оценка «*незачтено*» выставляется в случае несоответствия работы студента всем требуемым показателям, неорганизованности, безответственности и низкого качества работы при выполнении заданий, предусмотренных программой учебной практики.

**Приложение  
(обязательное)**

**Образец титульного листа отчета о производственной практике**

**МИНОБРНАУКИ РОССИИ  
ФЕДЕРАЛЬНОЕ ГОСУДАРСТВЕННОЕ БЮДЖЕТНОЕ ОБРАЗОВАТЕЛЬНОЕ УЧРЕЖДЕНИЕ  
ВЫСШЕГО ОБРАЗОВАНИЯ  
«ВОРОНЕЖСКИЙ ГОСУДАРСТВЕННЫЙ УНИВЕРСИТЕТ»  
(ФГБОУ ВО «ВГУ»)**

Физический факультет

Кафедра физики полупроводников и микроэлектроники

**Отчет**

о прохождении \_\_\_\_\_ практики  
*вид практики*

студентом \_\_\_\_ курса \_\_\_\_\_ формы обучения физического факультета  
*очной, очно-заочной*

по направлению подготовки 11.03.04 Электроника и микроэлектроника

\_\_\_\_\_  
*фамилия, имя, отчество студента*

В \_\_\_\_\_  
*место и время прохождения практики*

\_\_\_\_\_ с \_\_\_\_\_.20\_\_ по \_\_\_\_\_.20\_\_ .

Отчет проверен:

\_\_\_\_\_  
*подпись руководителя*

\_\_\_\_\_  
*расшифровка подписи*

\_\_\_\_\_.20\_\_  
*дата*

Воронеж 20\_\_